

# GRÚA ELEV UP

CONFORME A LA NORMA EN ISO 10535: 2007 APLICABLE A LAS GRÚAS PARA LA TRANSFERENCIA DE PERSONAS

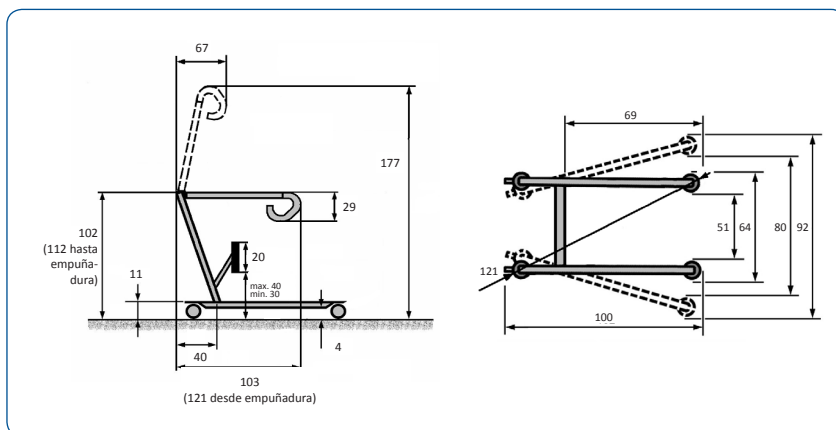


- Grúa adaptada para los pacientes que pesan hasta 150 kg.
- Realizar la incorporación del usuario desde la silla de ruedas, sillón, cama, etc.
- Facilitar el traslado del usuario en viviendas, residencias, hospitales, etc., siempre que se disponga del suficiente espacio para maniobrar.
- Sus dimensiones le permiten maniobrar en pasillos y estancias de reducidas dimensiones.



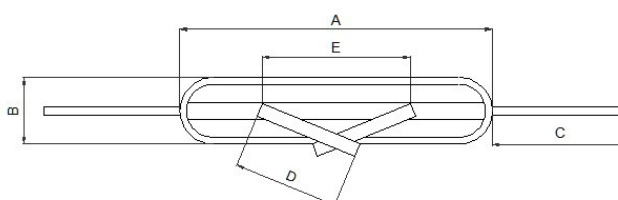
## PARA PERSONAS QUE PESAN HASTA 150 KG

- La grúa de bipedestación es un sistema de ayuda a la movilidad natural que potencia las facultades residuales del usuario. En casos de incapacidad total de movilidad debería elegir las grúas de transferencia.
- Ofrece gran estabilidad y es de fácil manejo. Desmontable en 2 piezas.
- Para evitar deslizamientos en el momento de la incorporación, la plataforma ergonómica de apoyo de pies está realizado en PVC con relieves antideslizantes.

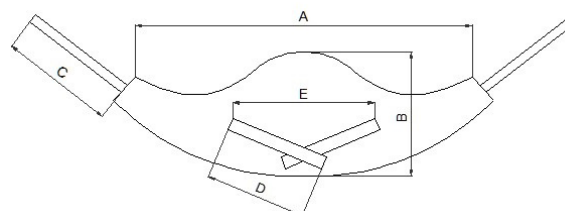


Descripción	Referencia	PESO MÁX. PACIENTE	Ø RUEDAS DELANTERAS DOBLES	Ø RUEDAS TRASERAS CON FRENO	NORMA	MOTOR	PESO
Elev-up	102108003	150 kg	7,5 cm	7,5 cm	ISO 10535 EN 12182	Linak IP54	37,5 kg

## LOS ARNESES PARA LA GRÚA ELEV UP



Descripción	A cm	B cm	C cm	D cm	E cm	Kg
102106002 (Polipropileno)	90	20	32	53	40	Máx.150



Descripción	A cm	B cm	C cm	D cm	E cm	Kg
102106005 (Poliéster) Talla M	100	43	30	50	37	Máx. 150

Una garantía de:

- 5 años para la estructura y los componentes eléctricos\*
- 1 año para las baterías\*
- 2 años para los arneses

\* En condiciones normales de utilización, ver el manual de uso.



WinnCare Spain. Ctra. Masía del Juez, 37b – 46909 Torrente (Valencia) – España  
Tel : +34 9 61 56 55 21 – Fax : +34 9 61 56 03 83 – E-mail : ventas@winnCare.es

[www.winnCare.es](http://www.winnCare.es)



Con el propósito de mejora permanente de sus productos, el GRUPO WINNCARE se reserva el derecho de modificar sin previo aviso las características técnicas - fotografías no contractuales.

Fabricado por



WINCARE  
S p a i n